



MARCHESAN

RC² 1300 | 1500 | 1700



AMPLAMENTE UTILIZADAS
NOS SERVIÇOS DE ROÇADAS
EM QUALQUER TIPO DE VEGETAÇÃO

A MARCA DA TERRA



MARCHESAN

Amplamente utilizadas nos serviços de roçadas em qualquer tipo de vegetação, operam na posição central ou deslocadas à direita. Chassi de elevada resistência e componentes de primeira qualidade.



CARACTERÍSTICAS:

- Chassi com vigas de sustentação na parte superior, evitando acúmulo de terra na parte inferior.
- Patins laterais reguláveis.
- Padronização de componentes.
- Suporte da roda traseira standard.
- Articulação no terceiro ponto para acompanhar as ondulações do terreno.
- Embreagem de segurança para evitar sobrecargas ao trator e à roçadeira.
- Suporte dos roçadores tipo barra.

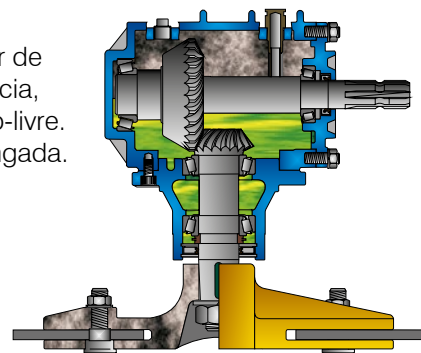


Os roçadores **DUOMARK** possuem exclusivo processo de fabricação, proporcionando elevada resistência ao desgaste.

Opcional:

- Roda Traseira.

Multiplicador de maior potência, dotado de giro-livre. Vida útil prolongada.



ESPECIFICAÇÕES TÉCNICAS:

Modelo:	RC ² 1300	RC ² 1500	RC ² 1700
Largura de Corte (mm):	1300	1500	1700
Número de Roçadores:	02	02	02
Altura de Corte (mm):	40 - 140	40 - 140	40 - 140
Acoplamento ao Trator:	3 pontos, Categoria II e Tomada de Força		
Rotação nos Roçadores a 540 rpm da TDF:	1038	1038	1038
Potência no Motor do Trator (cv):	36	50	60
Largura Total (mm):	1600	1800	2000
Comprimento Total (mm):	2250	2350	2550
Altura Total (mm):	1050	1120	1120
Peso Aproximado (Kg):	358	388	432

 AS ROÇADEIRAS SÃO DESENVOLVIDAS PARA USO AGRÍCOLA. NÃO PERMITA A APROXIMAÇÃO DE PESSOAS DURANTE O SERVIÇO.

A MARCHESAN S.A. reserva o direito de aperfeiçoar ou alterar as características de seus produtos, sem a obrigação de assim proceder com os já comercializados e sem dar conhecimento prévio. As fotos e desenhos são meramente ilustrativos. - 06/2018 - Rev. 05

MARCHESAN IMPLEMENTOS E MÁQUINAS AGRÍCOLAS TATU S.A.

Av. Marchesan, 1979 - CEP 15994-900 - Matão-SP-Brasil
Fone: (16) 3382.8282 - Fax (Vendas): 3382.8297
CNPJ.: 52.311.289/0001-63 - Inscr. Est.: 441.000.151.114

www.marchesan.com.br email: tatu@marchesan.com.br



A MARCA DA TERRA