

MANCAIS



MARCHESAN



Mancal de Atrito - MA

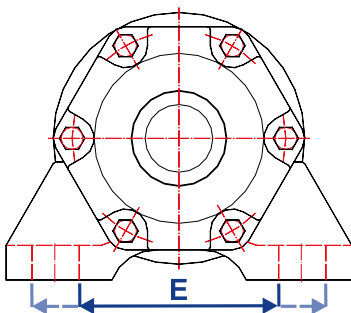
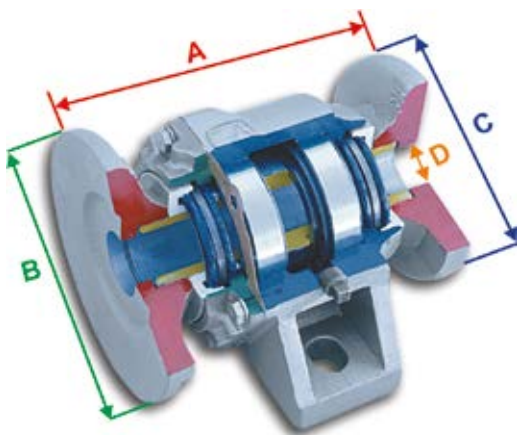


**Mancal Comum - CM
com lubrificação a
graxa ou óleo**



**Mancal Duromark - DM
com lubrificação em
banho de óleo**

**Mancal Duromark Oscilante -
DMO
com lubrificação permanente
em banho de óleo**



As informações a seguir são úteis e essenciais para a correta identificação dos mancais.

DIMENSÕES					
	A	B	C	D	E
DM 182,0	182	122	112	1.1/4" e 1.1/2"	87 - 137
DM 182,0	182	122	112	∅1"	87 - 137
DM 192,5	192	130	122	1.1/4" e 1.1/2"	87 - 137
DM 192,5	192	130	122	∅1"	87 - 137
DM 225,0	225	140	130	1.1/4" e 1.1/2"	87 - 137
DM 225,0	225	180	160	1.5/8" e 1.3/4"	118 - 178
DM 243,0	243	180	160	1.5/8" e 1.3/4"	118 - 178
DM 262,0	262	180	160	1.5/8" e 1.3/4"	118 - 178
DM 330,0	330	230	200	2.1/8"	155 - 225
DM 430,0	430	230	230	2.1/2"	232 - 332

Grades Niveladoras Leves - Espaçamento 170mm	<i>Modelos Grades</i>	Mancal 182 com furo 1.1/4"		
		GRAXA	ÓLEO	DUROMARK
	GNL GNLCR	05.01.04.6911	05.01.04.6929	05.01.04.6920

Grades Hidráulicas - Espaçamento 195mm	<i>Modelos Grades</i>	Mancal 192,5 com furo 1" (quadrado)		
		ATRITO	GRAXA	DUROMARK
	GH GH ²	05.01.04.0132	05.01.04.6912	05.01.04.6921

Grades Niveladoras - Espaçamento 195mm	<i>Modelos Grades</i>	Mancal 192,5 com furo 1.1/4"		
		GRAXA	ÓLEO	DUROMARK
	GN GNCR GND GNDH GNF GNFM GNFM/E GNM	05.01.04.6913	05.01.04.6931	05.01.04.6922 05.11.04.8601 (com proteção)

Grades Niveladoras Pesadas - Espaçamento 200mm	<i>Modelos Grades</i>	Mancal 196 com furo 1.1/2"		
		GRAXA	ÓLEO	DUROMARK
	GNACR GNALCR GNCRP GNDP GNPT	-	-	05.11.04.5288
	Mancal 192,5 com furo 1.1/2"			
		05.01.04.7045	05.11.04.5175	05.01.04.7055 05.11.04.1365 (com proteção)

Grades Hidráulicas - Espaçamento 230mm	<i>Modelos Grades</i>	Mancal 225 com furo 1.1/2"		
		GRAXA	ÓLEO	DUROMARK
	GHD ² 3009	05.01.04.4317	-	05.01.04.4315 05.01.04.6311 (com proteção)



	<i>Modelos Grades</i>	Mancal 225 com furo 1.5/8"		
		GRAXA	ÓLEO	DUROMARK
Grades Aradoras - Espaçamento 230mm	ATCR	05.01.04.6914	05.01.04.6932 (somente até grade de 24 discos)	05.01.04.6923
	ATCRL			
	DODHF 7009T			
	DODHF 9009T	05.11.04.8581 (com proteção)		05.11.04.8603 (com proteção)
	DODHR 7009T			
	GA			
	GAM			
GTD				

	<i>Modelos Grades</i>	Mancal 243 com furo 1.5/8"		
		GRAXA	ÓLEO	DUROMARK
Reposição	Aradoras Antigas	05.11.04.8593	05.01.04.6933	05.01.04.6924

	<i>Modelos Grades</i>	Mancal 262 com furo 1.5/8"		
		GRAXA	ÓLEO	DUROMARK
Grades Aradoras Intermediárias - Espaçamento 270mm	GAI	05.01.04.6916		05.01.04.6925
	GAICR			
	GAICR HD 6010	05.11.04.8587 (com proteção)	-	05.11.04.8609 (com proteção)
	GAICRL			
	GAIM			
	GCRO 2240	Mancal 262 com furo 1.3/4"		
	GCRO 7010	05.01.04.8670	-	05.01.04.6902
GOCW 7010				

	<i>Modelos Grades</i>	Mancal 266 com furo 2.1/8"		
		GRAXA	ÓLEO	DUROMARK
Grades Aradoras Intermediárias - Espaçamento 270mm	GAICR EHD 6010	-	-	05.11.04.6546



Reposição / Concorrentes	<i>Modelos Grades</i>	Mancal 270 com furo 1.5/8"		
		GRAXA	ÓLEO	DUROMARK
	Aradoras	05.11.04.5191	-	05.11.04.5193
		Mancal 270 com furo 1.3/4"		
05.11.04.5195	-	05.11.04.5197		

Grades Aradoras Intermediárias - Espaçamento 300mm	<i>Modelos Grades</i>	Mancal 292 com furo 1.3/4"		
		GRAXA	ÓLEO	DUROMARK
GAICR 300 GCRO 7012	05.11.04.2130	-	05.11.04.2128	

Grades Aradoras Intermediárias - Espaçamento 300mm	<i>Modelos Grades</i>	Mancal 292 com furo 2.1/8"		
		GRAXA	ÓLEO	DUROMARK
GAICR 300	-	-	05.11.04.7876	
GCRO 7012	-	-	05.21.04.4243 (com proteção)	

Grades Aradoras Pesadas - Espaçamento 340mm	<i>Modelos Grades</i>	Mancal 330 com furo 2.1/8"		
		GRAXA	ÓLEO	DUROMARK
GAP GAPM GAPCR GAPCW-EP 7913 GAPM HD 8013 GAPCW 8013 GAPCR HD 8013	05.01.04.6917	-	05.01.04.6926	

Grades Aradoras Pesadas - Espaçamento 360mm	<i>Modelos Grades</i>	Mancal 360 com furo 2"		
		GRAXA	ÓLEO	DUROMARK
GAPCR 360	-	-	05.11.04.5291	



Grades Aradoras Super Pesadas - Espaçamento 440mm	Modelos Grades	Mancal 430 com furo 2.1/2"		
		GRAXA	ÓLEO	DUROMARK
	GASPCR GASPM HD 9017 GASPCW 9017 GASPCR HD 9017	05.01.04.8662	-	05.01.04.6900

Grades Aradoras Super Pesadas - Espaçamento 507mm	Modelos Grades	Mancal 495 com furo 2.1/2"		
		GRAXA	ÓLEO	DUROMARK
	GASPM EHD 10020 GASPCR EHD 10020	-	-	05.11.04.2200 05.11.04.5316 (com proteção)

Terraceador TSTA - Espaçamento 400mm	Modelos Grades	Mancal 225 com furo 1.5/8"		
		GRAXA	ÓLEO	DUROMARK
	TSTA	05.01.04.3085	-	05.01.04.3197

Grades Aradoras - Espaçamento 230mm	Modelos Grades	Mancal Oscilante 225 com furo 1.5/8"	
		DUROMARK	
	ATCR	0511.04.8374	

Grades Duplo Offset - Espaçamento 230mm	Modelos Grades	Mancal Oscilante 225 com furo 1.3/4"	
		DUROMARK	
	DODHF 9009T	05.11.04.3261	

Grades Aradoras Intermediárias - Espaçamento 270mm	Modelos Grades	Mancal Oscilante 262 com furo 1.5/8"	
		DUROMARK	
	GAICR	05.11.04.8375	

Grades Aradoras Intermediárias - Espaçamento 270mm	Modelos Grades	Mancal Oscilante 262 com furo 1.3/4"	
		DUROMARK	
	GAICR	05.11.04.3262	

Grades Aradoras Intermediárias - Espaçamento 270mm	Modelos Grades	Mancal Oscilante 266 com furo 2.1/8"	
		DUROMARK	
	GAICR EHD 6010	05.11.04.6546	

Grades Aradoras Intermediárias - Espaçamento 300mm	Modelos Grades	Mancal Oscilante 292 com furo 1.3/4"	
		DUROMARK	
	GAICR 300	05.21.04.0965	

Grades Aradoras Intermediárias - Espaçamento 300mm	Modelos Grades	Mancal Oscilante 292 com furo 2.1/8"	
		DUROMARK	
	GCRO 7012	05.21.04.4243 / 05.11.04.7876 (com proteção)	

Espaçamento 196mm	Modelos Grades	Eixo 1.1/2"
		MANCAL
	GNC	05.11.04.0472
	GNCF	
	SNC	
	GDA	
	GDAR	
	GNP	
	GNCFE	
	GDFRD	
SNCP		



Espaçamento 234mm	Modelos Grades	Eixo 1.3/4"
		MANCAL
	GVL	05.11.04.0457
	GVLf	
	GVC	
	GVCf	
	SAC	
GCMR		



Espaçamento 264mm	Modelos Grades	Eixo 1.3/4"
		MANCAL
	GVL	05.11.04.0113
	GVLf	
	GVC	
	GVCf	
	SAC	
	TC 20	
	TC 24	
	SIC	
	SGIC	
	SACTR	



Espaçamento 352m	Modelos Grades	Eixo 2"
		MANCAL
	GVM	05.01.04.8557
	GVMf	
	GVMFTR	
SGAC		
SGAC-T		



Espaçamento 426mm	Modelos Grades	Eixo 1.3/4"
		MANCAL
	TC 20	05.01.04.8600
	TC 24	
TC 30E (antigo)		





A Marchesan está instalada numa área de 805 mil metros quadrados, com campos de prova e moderna instalação de fundição.

Linha de Produtos: Arados, Distribuidores de Calcário e Adubo, Grades, Plantadeiras, Semeadeiras, Plataforma Colhedora de Milho, Cultivadores, Sulcadores, Roçadeiras, Plainas, Guinchos, Peças e Ferramentas Agrícolas.



MARCHESAN IMPLEMENTOS E MÁQUINAS AGRÍCOLAS TATU S.A.

Av. Marchesan, 1979 - CEP 15994-900 - Matão/SP/Brasil

Fone: 16 3382.8282 - Fax (Vendas Peças): 16 3382.8297

CNPJ.: 52.311.289/0001-63 - Inscr. Est.: 441.000.151.114

www.marchesan.com.br

e.mail: tatu@marchesan.com.br

A MARCHESAN S.A. reserva o direito de aperfeiçoar ou alterar as características de seus produtos, sem a obrigação de assim proceder com os já comercializados e sem dar conhecimento prévio.
As fotos e desenhos são meramente ilustrativos. - 03/2016 - Rev. 00