

Plantadeiras

Implementos

Discos

Ferramentas  
Agrícolas



**MARCHESAN**

# CPD

## Cobertura para Plantio Direto



**Distribuidor de Adubo com Rosca Sem-Fim,  
Precisão e Uniformidade.**

## CPD - Cobertura para Plantio Direto

O CPD - Cobertura para Plantio Direto, efetua a aplicação de fertilizantes em profundidade, no sistema de Plantio Direto (com palha na superfície) ou no sistema Convencional, em lavouras de Milho, Algodão e outras culturas.

Os espaçamentos entre linhas são facilmente ajustáveis.

Características: - Chassis de 2,3 a 5,5 metros; - para plantadeiras de 2 a 6 linhas; - de 01 a 06 adubadeiras; - Caixa simples ou caixa dupla.

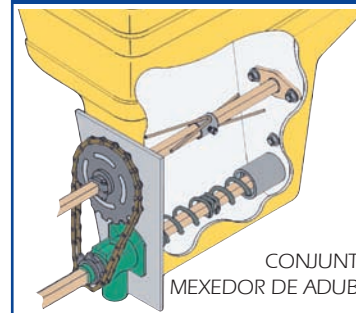
Os distribuidores de adubo ROSCA SEM-FIM

forneem várias dosagens, com a simples troca de engrenagens, proporcionando maior precisão e uniformidade. O acionamento das adubadeiras é feito pela tomada de força do trator, a 540 rpm.

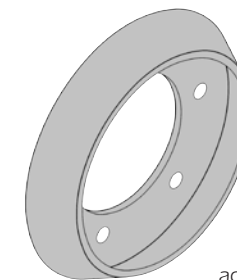
Os depósitos em polietileno são anti-corrosivos e de alta resistência.

Capacidade dos depósitos: 65 Litros - Cx. Simples  
110 Litros - Cx. Dupla

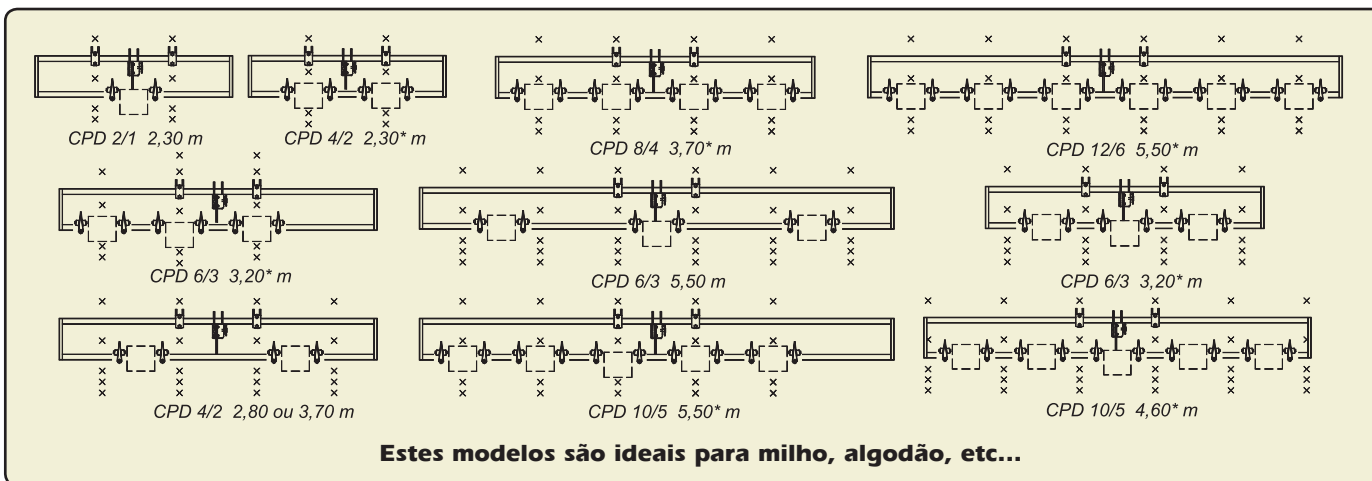
## OPCIONAIS



CONJUNTO MEXEDOR DE ADUBO



FRISOS LIMITADORES DE PROFUNDIDADE Ø 260 ou Ø 280 mm acoplados aos discos duplos.



## ESPECIFICAÇÕES TÉCNICAS

Modelo	Nº de Discos	Nº de Adubadeiras	Comprimento do Chassi (mm)	Altura Livre (mm)	Peso (kg)	Potência (cv) no Motor
CPD 02/1 - 2,3m	02	01	2300		256	50 - 55
CPD 04/2 - 2,3m	04	02*	2300		334	50 - 55
CPD 06/3 - 3,2m	06	03*	3200		492	60 - 65
CPD 04/2 - 2,8m	04	02	2800		346	55 - 60
CPD 04/2 - 3,7m	04	02	3700	800	368	60 - 65
CPD 06/3 - 5,5m	06	03	5500		558	70 - 75
CPD 08/4 - 3,7m	08	04*	3700		434	70 - 75
CPD 10/5 - 4,6m	10	05*	4600		748	75 - 85
CPD 10/5 - 5,5m	10	05*	5500		838	75 - 85
CPD 12/6 - 5,5m	12	06*	5500		934	75 - 85

\* Nestes modelos aduba-se os dois lados da planta.

- Distribuição de uréia no espaçamento de 900 mm - Rosca Sem-Fim passo de 2":

86 a 1166 kg/ha, adubando os dois lados da planta.

43 a 583 kg/ha, adubando em um lado da planta.



Plantadeiras

Implementos

Discos

Ferramentas Agrícolas



**MARCHESAN**

**MARCHESAN IMPLEMENTOS E MÁQUINAS AGRÍCOLAS TATU S/A**

Av. Marchesan, 1979 - Cx. Postal 131 - CEP 15994-900 - Matão-SP-Brasil

Fone: (16) 3382-8282 - Fax (Vendas) 3382-1009 - Fax (Peças): 3382-5239

CNPJ.: 52.311.289/0001-63 - Inscr. Est.: 441.000.151.114

[www.marchesan.com.br](http://www.marchesan.com.br)

[e.mail:tatu@marchesan.com.br](mailto:e.mail:tatu@marchesan.com.br)

A MARCHESAN S/A reserva o direito de aperfeiçoar ou alterar as características de seus produtos, sem a obrigação de assim proceder com os já comercializados e sem dar conhecimento prévio.

As fotos e desenhos são meramente ilustrativos. - 08/2007 - Rev. 04