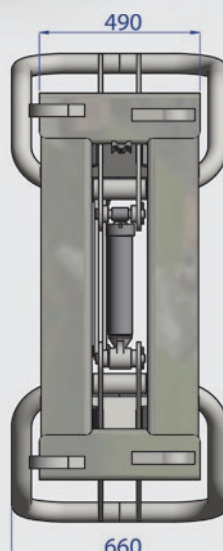
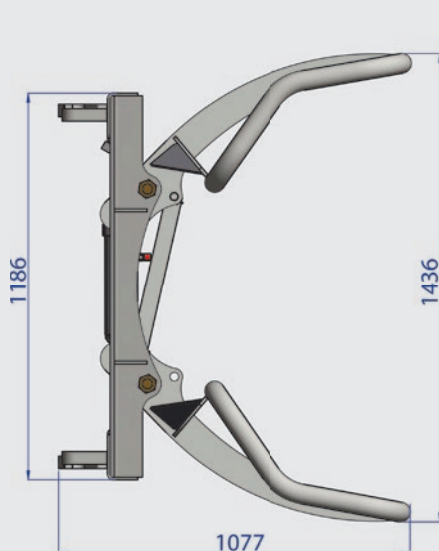
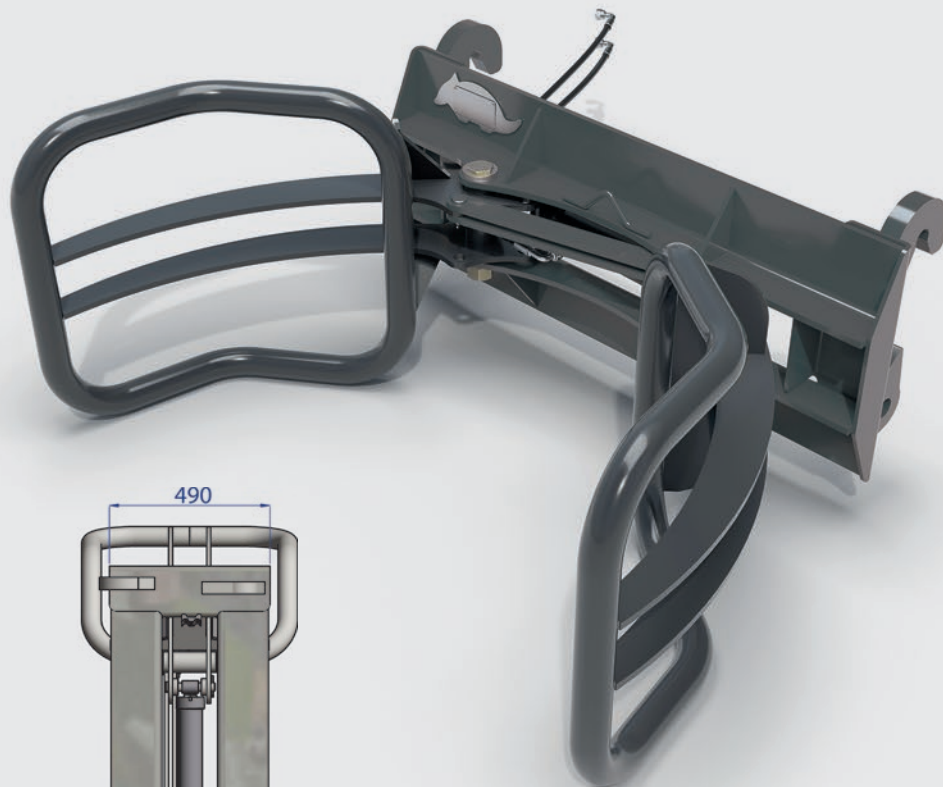




MARCHESAN

GPF - GARFO DE FENO

**Equipamento
indispensável
na moderna
propriedade.**



Peso do acessório

220 a 245 Kg de acordo com o modelo do Pegador de Feno;



Capacidade de carga

até 550 Kg (Feno em rolo pré secado);



Tamanho do rolo de feno

0,90 e 1,20m de diâmetro X 1,20m de altura;

A MARCA DA TERRA

MARCHESAN IMPLEMENTOS E MÁQUINAS AGRÍCOLAS TATU S.A.

Av. Marchesan, 1979 | CEP 15994-900 | Fone: (16) 3382.8282 | Fax (Vendas): 3382.8297 | Matão-SP-Brasil | CNPJ.: 52.311.289/0001-63 | Inscr. Est.: 441.000.151.114

A MARCHESAN S.A. reserva o direito de aperfeiçoar ou alterar as características de seus produtos, sem a obrigação de assim proceder com os já comercializados e sem dar conhecimento prévio. As fotos e desenhos são meramente ilustrativos. - 10/2019 - Rev. 00

www.marchesan.com.br

