



MARCHESAN

ROAT²

ROÇADEIRA DE ARRASTO MODELO 1700 E 3400



EFICIÊNCIA E MAIOR RENDIMENTO NA LIMPEZA DE PASTAGENS, ELIMINAÇÃO DE RESTOS CULTURAIS E SERVIÇOS DE ROÇAGEM EM GERAL.

A MARCA DA TERRA



MARCHESAN

ROAT²

ROÇADEIRA DE ARRASTO
MODELO 1700 E 3400

Eficiência e maior rendimento na limpeza de pastagens, eliminação de restos culturais e serviços de roçagem em geral.

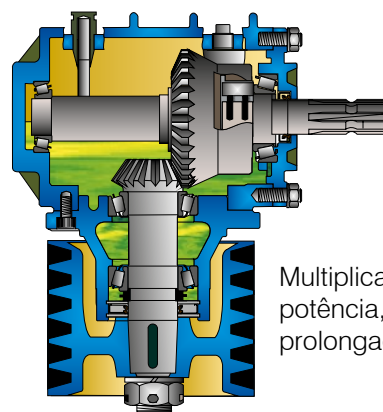


Características Principais

- Acoplamento na barra de tração e acionamento através da tomada de força.
- Baixa demanda de potência.
- Rotação constante dos roçadores. A velocidade de operação é escolhida livremente conforme a vegetação e as condições do terreno.
- Multiplicador com giro-livre, garantindo segurança nas operações e maior vida útil.
- Mandril com fácil regulagem da altura de corte.
- Rodas com frisos para melhor aderência.
- Suporte das facas tipo barra.
- Roçadores DUROMARK: maior vida útil.



Os roçadores DUROMARK possuem exclusivo processo de fabricação, proporcionando elevada resistência ao desgaste.



Multiplicador de maior potência, com vida útil prolongada.



AS ROÇADEIRAS SÃO DESENVOLVIDAS PARA USO AGRÍCOLA. NÃO PERMITA A APROXIMAÇÃO DE PESSOAS DURANTE O SERVIÇO.

Especificações Técnicas

Modelo:	ROAT ² 1700	ROAT ² 3400
Largura de Corte (mm):	1680	3350
Número de Roçadores:	02	04
Altura de Corte (mm):	120 - 280	120 - 280
Acoplamento ao Trator:	Barra de Tração / Tomada de Potência	
Rotação dos Roçadores a 540 rpm da TDP:	940 rpm	940 rpm
Potência no Motor do Trator (cv):	60	70
Largura Total (mm):	2090	3780
Comprimento Total (mm):	2860	3010
Altura Total (mm):	1200	1200
Peso (Kg):	780	1240

A MARCHESAN S.A. reserva o direito de aperfeiçoar ou alterar as características de seus produtos, sem a obrigação de assim proceder com os já comercializados e sem dar conhecimento prévio. As fotos e desenhos são meramente ilustrativos. 08/2018 - Rev. 05

MARCHESAN IMPLEMENTOS E MÁQUINAS AGRÍCOLAS TATU S.A.

Av. Marchesan, 1979 - CEP 15994-900 - Matão-SP-Brasil

Fone: (16) 3382.8282 - Fax (Vendas): 3382.8297

CNPJ.: 52.311.289/0001-63 - Inscr. Est.: 441.000.151.114



A MARCA DA TERRA

www.marchesan.com.br

email: tatu@marchesan.com.br