

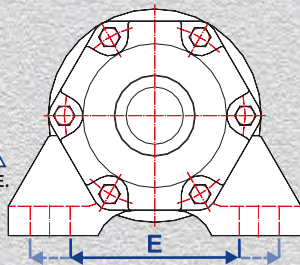
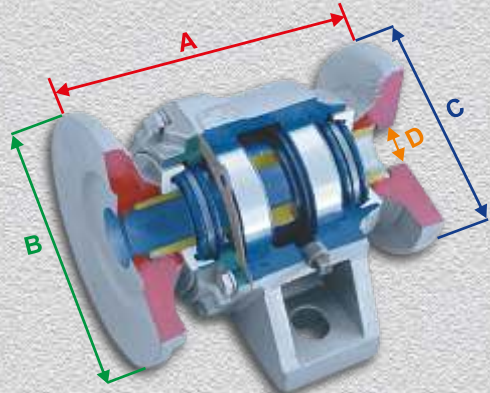
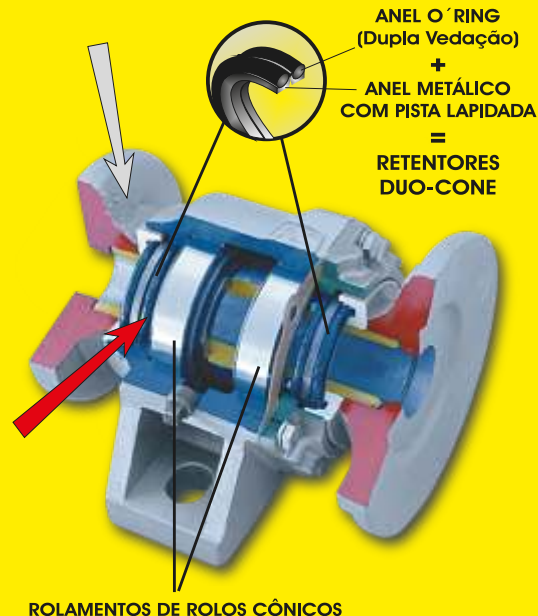
Os retentores DUO-CONE dos mancais DUROMARK são os mesmos utilizados em equipamentos de terraplenagem que operam sob as piores condições.

Estes retentores utilizam óleo como lubrificante ao invés de graxa, sem vazamentos e sem contaminação por materiais abrasivos. A necessidade de lubrificação periódica é praticamente eliminada.



Garantia do maior fabricante de máquinas e implementos agrícolas da América Latina.

**A DIFERENÇA
É VISÍVEL,
POR FORA E
POR DENTRO.**



MANCAIS ESPECIAIS A ÓLEO
TATU DUROMARK
A VIDA DA SUA GRADE.

DIMENSÕES

	A	B	C	D	E
DM 182,0	182	122	112	1.1/4" e 1.1/2"	87 - 137
DM 182,0	182	122	112	∅1"	87 - 137
DM 192,5	192	130	122	1.1/4" e 1.1/2"	87 - 137
DM 192,5	192	130	122	∅1"	87 - 137
DM 225,0	225	140	130	1.1/4" e 1.1/2"	87 - 137
DM 225,0	225	180	160	1.5/8" e 1.3/4"	118 - 178
DM 243,0	243	180	160	1.5/8" e 1.3/4"	118 - 178
DM 262,0	262	180	160	1.5/8" e 1.3/4"	118 - 178
DM 330,0	330	230	200	2.1/8"	155 - 225
DM 430,0	430	230	230	2.1/2"	232 - 332



MARCHESAN

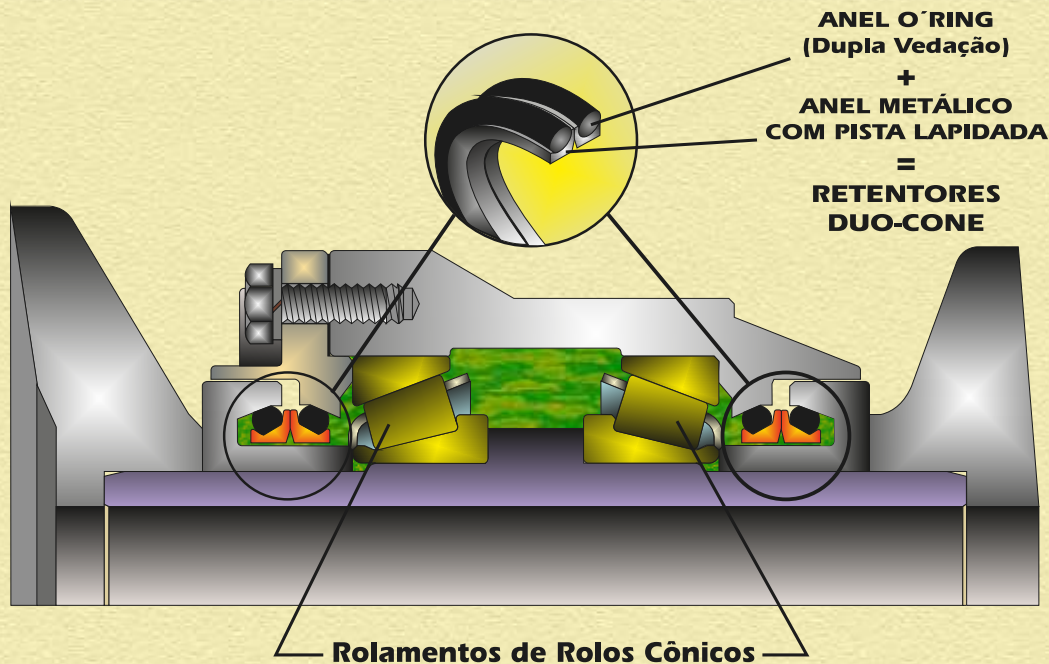
MARCHESAN IMPLEMENTOS E
MÁQUINAS AGRÍCOLAS TATU S.A.
Av. Marchesan, 1979 - Cx. Postal 131
CEP 15994-900 - Matão - SP - Brasil

Fone: (16) 3382.8282
Fax de Peças: (16) 3382.8297
CNPJ: 52.311.289/0001-63
Inscr. Est.: 441.000.151.114
www.marchesan.com.br
email: tatu@marchesan.com.br

08/2013 - Rev. 04



As grades TATU são montadas com mancais especiais a óleo, de vedação axial. Na reposição exija a mesma qualidade.



Conheça a elevada tecnologia aplicada nos mancais que equipam a linha TATU de grades e terraceadores.

O desempenho e a durabilidade dos mancais depende basicamente de dois requisitos:

- 1° - Suportar grandes cargas nos sentidos radial e axial;
- 2° - Impedir a entrada de partículas abrasivas no seu interior para evitar a contaminação e desgaste prematuro.

Para atender o primeiro requisito utilizamos ROLAMENTOS DE ROLOS CÔNICOS, que são os únicos indicados para implementos agrícolas de preparo de solo, pois absorvem carga nos dois sentidos.

No segundo requisito destacamos o uso de RETENTORES DUO-CONE, constituídos de dois anéis o-ring e duas pistas metálicas lapidadas, efetuando a vedação no sentido axial, que é a única confiável, sendo a mesma utilizada nas rodas motrizes de tratores de esteiras.

MANCAIS ESPECIAIS A ÓLEO



- Produzidos com alta tecnologia.
- Vida útil prolongada.

- Manutenção reduzida.
- Não custa. Vale.